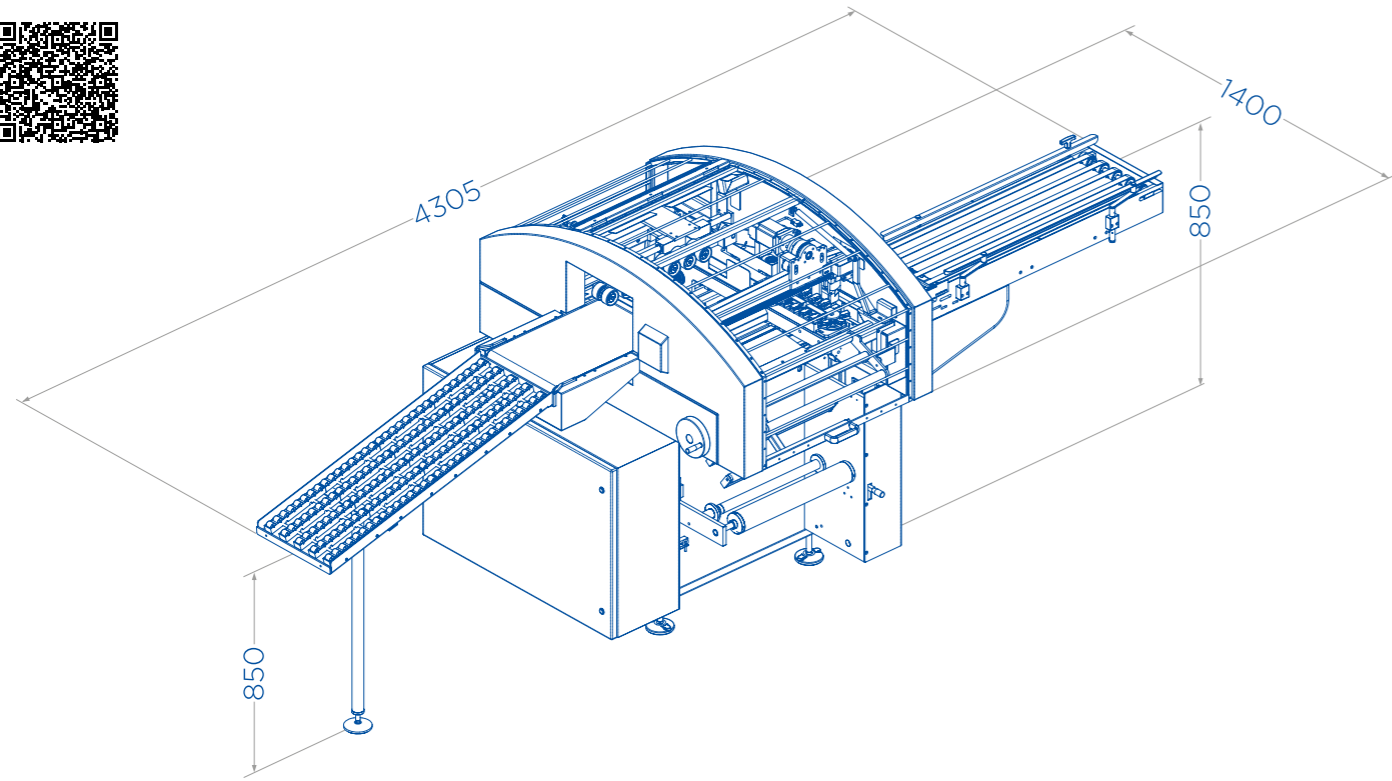


# AV45

## Stretch

CONFEZIONATRICE STRETCH AUTOMATICA  
AUTOMATIC PACKAGING MACHINE



### Caratteristiche Tecniche - Technical Specifications - Caractéristiques Techniques - Technische Eigenschaften

|  |                   |
|--|-------------------|
| Velocità (cicli/min) - Speed (cycles per minute) - Vitesse (cycles par minute) - Geschwindigkeit (Takte/Minute)          | max 40 - 50       |
| Larghezza bobina film (mm) - Film width - Largeur de la bande du film - Folienbreite                                     | min 350 - max 500 |
| Lunghezza prodotto (mm) - Product length - Longueur du produit - Produktlänge  | min 130 - max 320 |
| Larghezza prodotto (mm) - Product width - Largeur du produit - Produktbreite   | min 90 - max 240  |
| Altezza passaggio prodotto (mm) - Clearance between jaws - Hauteur du passage produit - Durchlaß zwischen den Querbacken | min 40 - max 120  |
| Assorbimento elettrico (KW) - Electrical consumption - Puissance électrique - Verbrauch                                  | 3.5               |
| Consumo aria compressa (NL/min) - Compressed air consumption - Consommation d'air comprimé - Druckluftverbrauch          | 5                 |

GNA srl si riserva il diritto di modificare i suoi prodotti ed i relativi dati tecnici senza obbligo di preavviso (nell'interesse dello sviluppo tecnico delle proprie macchine).  
GNA srl reserves the right to modify its products and the technical characteristics without prior notice (in the pursuit of the technical development of its machines).



GNA s.r.l. Via Progresso, 15 - z.i. Ponte Rizzoli - 40064 Ozzano dell'Emilia (BO) • Tel. +39 051 799226 • Fax +39 051 796962  
info@gnasrl.com • www.gnasrl.com • f t y i n

# AV45

## Stretch

CONFEZIONATRICE STRETCH AUTOMATICA  
AUTOMATIC PACKAGING MACHINE





# Stretch

# AV45

## SETTORI DI APPLICAZIONE • AREAS OF APPLICATION

- |  |                              |                           |  |                                      |
|--|------------------------------|---------------------------|--|--------------------------------------|
| FRUTTA E VERDURA<br><br>FRUIT & VEGETABLES | CARNE PESCE<br><br>MEAT FISH | IV GAMMA<br><br>FRESH CUT | PRODOTTI CASEARI<br><br>DIARY PRODUCTS | ALTRI PRODOTTI<br><br>OTHER PRODUCTS |
|--|------------------------------|---------------------------|--|--------------------------------------|

### IT Confezionatrice Stretch Automatica

AV45 è la soluzione ideale per realizzare confezioni con tecnologia stretch che soddisfano l'esigenza di proteggere adeguatamente i prodotti alimentari in vassoio. Grazie all'utilizzo di alluminio, materiale anticorrosivo ed acciaio inox nelle parti a contatto con il prodotto, la AV45 trova facile impiego nei settori ortofrutta, gastronomia, carne, prodotti da forno, ecc. Adatta ad essere utilizzata nei centri di confezionamento di medie e grandi dimensioni, la AV45 è una macchina affidabile e di

facile utilizzo e manutenzione. Prevalentemente meccanica, ha tutte le parti operative gestite tramite un PLC che permette all'operatore di selezionare diversi formati di lavoro. Il traino e il taglio film sono gestiti da due motori brushless che rendono la macchina veloce e precisa. Completamente automatica, raggiunge una velocità, a seconda della dimensione dei vassoi, di 40-50 cicli/min. La AV45 base è dotata di sincronizzatore automatico per caricamento in linea.

### UK Stretch Packaging Machine

AV45 is the ideal solution to wrap products with stretch film, in order to satisfy the need of protecting food products in the best way. The structure of aluminium, anti-corrosive material, and stainless steel on the parts directly in contact with the product, makes AV45 particularly suitable for the food sector (fruit and vegetables, meat, fish, pastry etc.) AV45 is a reliable, easy-to-use machine and finds the best application

in supermarkets, hypermarkets, medium-sized packaging centres. Designed with mainly mechanical operation in mind, it is operated by a PLC which selects different sizes and wrapping tensions. Pulling film unit and film cutting unit are managed by two brushless motors. Fully automatic, it achieves a capacity, depending on trays dimensions, up to 40-50 cycles/min. AV45 basic machine is equipped with a synchronizing device.

### FR Machine D'emballage pour Film Etirable

La machine AV45 est la solution idéale pour le conditionnement des produits alimentaires en barquettes avec un film étirable. Grâce à l'utilisation de l'aluminium, de matériel anti-corrosif et d'inox dans les parties en contact avec le produit, elle peut être utilisée dans tous les secteurs, tels que fruits et légumes, boulangerie, confiserie, ensachage, pâte fraîche, etc. L'AV45 de Gna est une machine fiable dont l'usage et l'entretien sont très faciles. Grâce à sa grande souplesse et sa fiabilité, elle est appropriée pour les

moyennes et grandes centres de conditionnement. Essentiellement mécanique, elle est gérée par un PLC qui permet la sélection des divers formats de travail. Le tirage et le découpe du film sont contrôlés par deux moteurs brushless qui rendent la AV45 une machine précise et rapide. Entièrement automatique, elle rejoint une production maximale de 40-50 coups/min. L'AV45 est équipée d'un synchronisateur mécanique pour le chargement des barquettes en ligne.

### DE Verpackungsmaschine für Dehnbarefolie

Die Verpackungsmaschine AV45 stellt in der Tat die ideale vollautomatische Lösung für die Herstellung von Verpackungen mit Stretch-Technologie her, um Lebensmittelprodukte angemessen in Schalen zu schützen. Durch den Einsatz von Aluminium, korrosionsgeschütztem Material und rostfreiem Edelstahl bei den Teilen, die mit dem Produkt in Berührung kommen, ist die AV45 optimal für die Verwendung im Bereich Obst und Gemüse, Gastronomie, frische Pasta, Fleisch, Backwaren, usw. geeignet. Die Maschine AV45 kann in mittleren und großen Verpackungszentren

eingesetzt werden, sie ist zuverlässig sowie Benutzer- und Wartungsfreundlich. Alle Betriebssteile dieser überwiegend mechanischen Maschine werden über eine SPS gesteuert, die dem Bediener die Anwahl von verschiedenen Arbeitsformaten ermöglicht. Der Foliengzug und der Folienschnitt werden über zwei bürstenlose Motoren angetrieben, die einen schnellen und präzisen Betrieb der Maschine gewährleisten. Je nach Abmessungen der Schalen können Geschwindigkeiten bis zu 40-50 Zyklen/Minute erreicht werden. Die AV45 ist mit einem automatischen Eintaktband ausgestattet.